

-  Acque chiare
-  Uso domestico
-  Uso civile



### CAMPO DELLE PRESTAZIONI

- Portata fino a **300 l/min** (18 m<sup>3</sup>/h)
- Prevalenza fino a **26 m**

### UTILIZZI E INSTALLAZIONI

Progettate per il drenaggio di **acque chiare** o leggermente sporche, le elettropompe della serie **D** sono consigliate per **l'uso domestico, civile** per il prosciugamento di ambienti allagati quali scantinati, garage, per lo svuotamento di piscine e vasche, per lo smaltimento di acque di rifiuto non luride.

Queste pompe si distinguono per l'affidabilità, in particolare nelle installazioni fisse a funzionamento automatico.

### ESECUZIONE

- ✳ Cavo di alimentazione di lunghezza:
  - **5 m** per D8, D10, D20
  - **10 m** per D30
- ✳ Interruttore a galleggiante per versioni monofase

### LIMITI D'IMPIEGO

- Profondità sotto il livello dell'acqua fino a **5 m** (con cavo di alimentazione di lunghezza adeguata)
- Temperatura del liquido fino a **+40 °C**
- Passaggio corpi solidi in sospensione fino a **Ø 10 mm**
- Livello di svuotamento dal fondo fino a **17 mm**
- **Immersione minima per servizio continuo:**
  - **210 mm per D 8-10-20**
  - **250 mm per D 30**

### ESECUZIONI A RICHIESTA

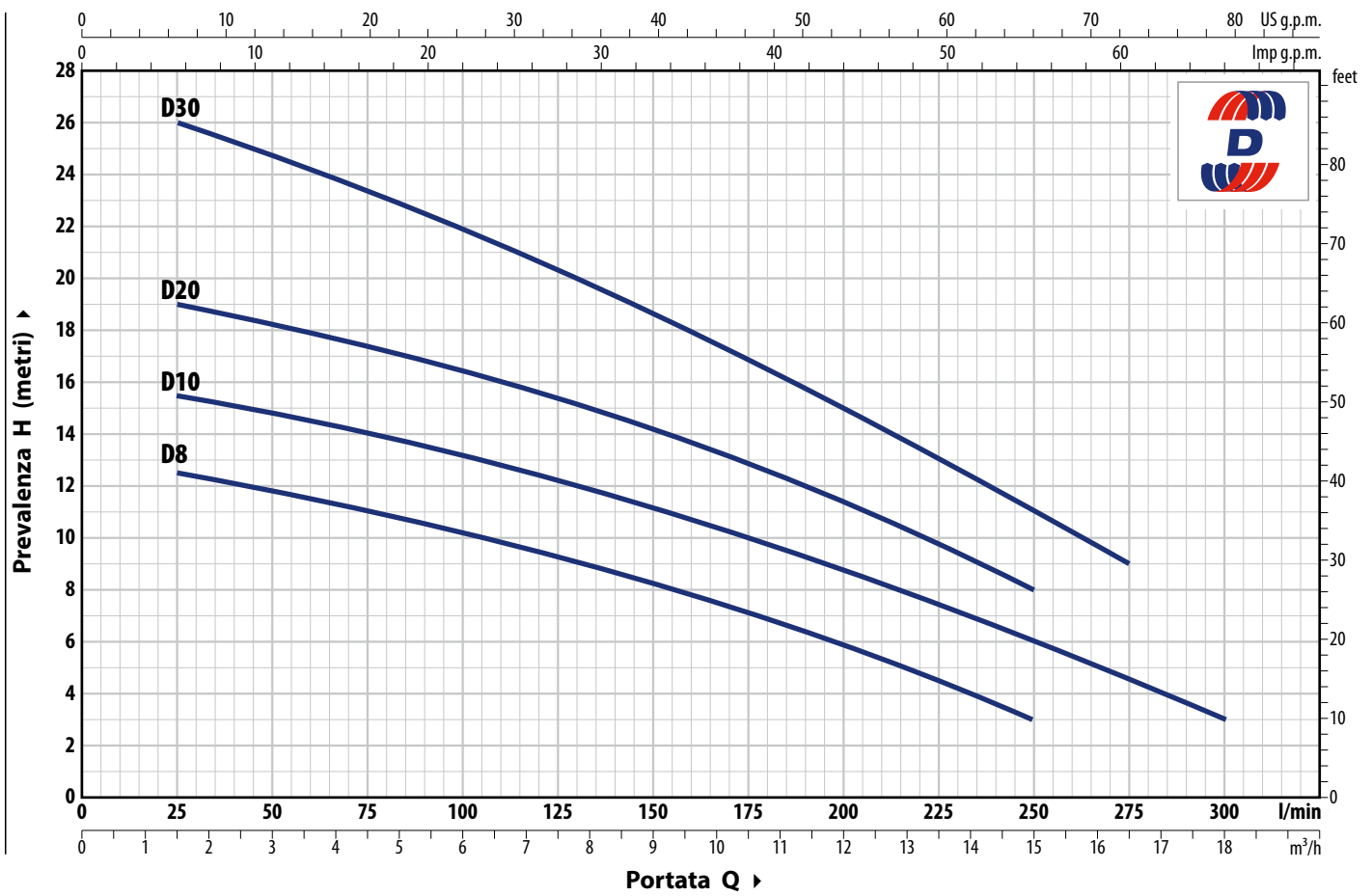
- ✳ Elettropompe con cavo di alimentazione da **10 m**.
- ✳ Altre tensioni o frequenza a 60 Hz

### BREVETTI - MARCHI - MODELLI

- Brevetto n° EP2313658
- Brevetto n° IT0001428923

## CURVE E DATI DI PRESTAZIONE

50 Hz



TIPO		POTENZA (P <sub>2</sub> )		Q	Portata Q																	
Monofase	Trifase	kW	HP		m <sup>3</sup> /h	0	1.5	3.0	4.5	6.0	7.5	9.0	10.5	12.0	13.2	15.0	16.5	18.0				
				l/min	0	25	50	75	100	125	150	175	200	220	250	275	300					
Dm 8	D 8	0.55	0.75	H metri	13	12.5	12	11	10	9	8	7	6	4.7	3							
Dm 10	D 10	0.75	1		16	15.5	15	14	13.2	12.2	11.2	10	8.8	7.8	6	4.5	3					
Dm 20	D 20	0.75	1		20	19	18.5	17.5	16.5	15.5	14.3	13	11.5	10	8							
Dm 30	D 30	1.1	1.5		26	26	25	23.5	22	20.5	18.7	17	15	13.5	11	9						

Q = Portata H = Prevalenza manometrica totale

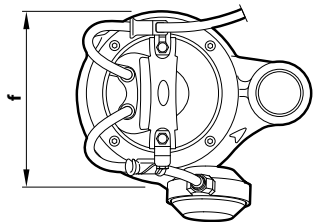
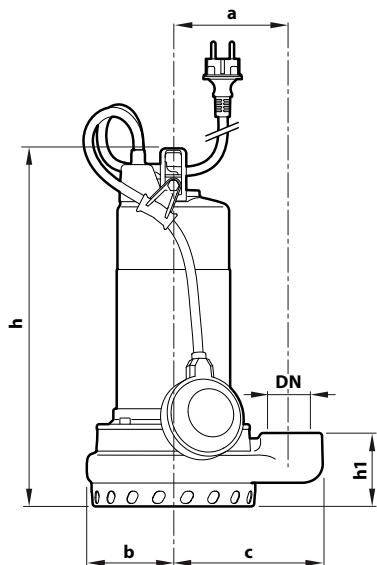
Tolleranza delle curve di prestazione secondo EN ISO 9906 Grado 3B.

## ASSORBIMENTI

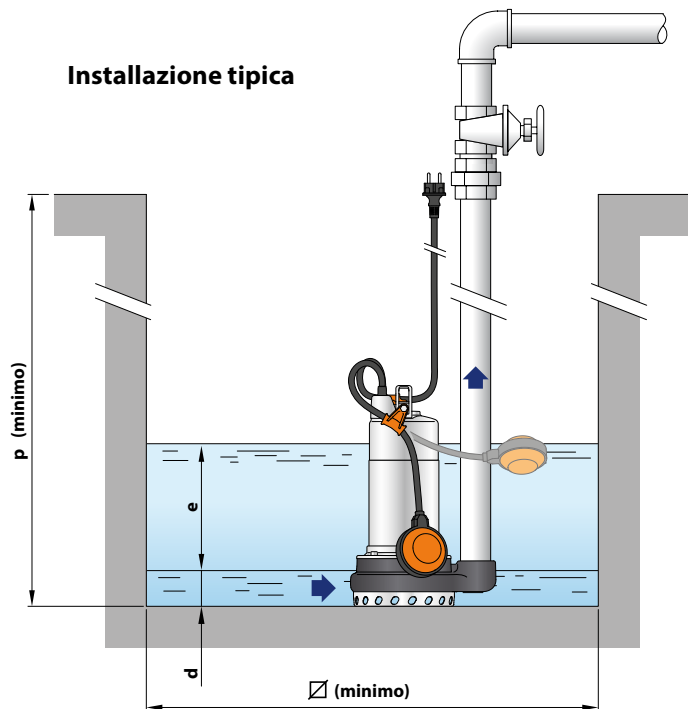
TIPO	TENSIONE
<b>Monofase</b>	<b>230 V</b>
Dm 8	3.4 A
Dm 10	5.0 A
Dm 20	5.5 A
Dm 30	7.3 A

TIPO	TENSIONE
<b>Trifase</b>	<b>400 V</b>
D 8	1.4 A
D 10	2.0 A
D 20	2.2 A
D 30	3.0 A

## DIMENSIONI E PESI



### Installazione tipica



TIPO		BOCCA DN	DIMENSIONI mm										kg	
Monofase	Trifase		a	b	c	f	h	h1	d	e	p	Ø	1~	3~
<b>Dm 8</b>	<b>D 8</b>	1½"	115	85	147	177	338	73	17	regolabile	500	500	12.8	11.7
<b>Dm 10</b>	<b>D 10</b>						353						14.0	12.9
<b>Dm 20</b>	<b>D 20</b>						390						14.0	12.9
<b>Dm 30</b>	<b>D 30</b>			195			17.4	16.0						

## PALLETTIZZAZIONE

TIPO		PER GROUPAGE n° pompe
Monofase	Trifase	
<b>Dm 8</b>	<b>D 8</b>	60
<b>Dm 10</b>	<b>D 10</b>	60
<b>Dm 20</b>	<b>D 20</b>	60
<b>Dm 30</b>	<b>D 30</b>	60

## CARATTERISTICHE COSTRUTTIVE

<b>1 Corpo pompa</b>	Ghisa con trattamento di cataforesi, provvisto di bocca filettata ISO 228/1			
<b>2 Griglia di aspirazione</b>	Acciaio inox <b>AISI 304</b>			
<b>3 Coperchio di aspirazione</b>	Acciaio inox <b>AISI 304</b>			
<b>4 Girante</b>	Di tipo aperto in tecnopolimero			
<b>5 Camicia motore</b>	Acciaio inox <b>AISI 304</b>			
<b>6 Coperchio motore</b>	Acciaio inox <b>AISI 304</b> per D 8-10-20 Ghisa con trattamento di cataforesi per D 30			
<b>7 Albero motore</b>	Acciaio inox <b>AISI 431</b>			
<b>8 Doppia tenuta sull'albero con camera d'olio interposta</b>				
Elettropompa	Tenuta	Albero	Posizione	Materiali
D8, D10, D20	<b>MG1-14D SIC</b>	Ø 14 mm	Lato motore	SiC / Grafite / NBR
			Lato pompa	SiC / SiC / NBR
D30	<b>ST1-14 SIC</b> <b>Anello di tenuta</b>	Ø 14 mm Ø 16 x Ø 24 x H 5 mm		Ceramica / SiC / NBR

**9 Condensatore**  
(solo per versioni monofase)

### 10 Motore elettrico

**Dm:** monofase 230 V - 50 Hz  
con salvamotore termico incorporato nell'avvolgimento  
**D:** trifase 400 V - 50 Hz  
– Isolamento: classe F  
– Protezione: IP X8

### 11 Cavo di alimentazione

Di tipo "H07 RN-F"  
(con spina Schuko solo per versioni monofase)  
※ Lunghezza standard 5 metri (10 metri per D30)

### 12 Interruttore a galleggiante (solo per versioni monofase)

**13 Dispositivo basculante per il cavo del galleggiante**  
(solo per versioni monofase)  
Brevetto n° IT0001428923

**14 Dispositivo antistrappo per il cavo di alimentazione**  
Brevetto n° EP2313658

