

 Acque pulite

 Uso domestico

- ※ Nuova versione con sistema antibloccaggio.
- ※ Rumorosità ridotta del 20%.



CAMPO DELLE PRESTAZIONI

- Portata fino a **50 l/min** (3.0 m³/h)
- Prevalenza fino a **70 m**

UTILIZZI E INSTALLAZIONI

Sono consigliate per pompare acqua pulita senza particelle abrasive e liquidi chimicamente non aggressivi per i materiali costituenti la pompa.

Per la compattezza, affidabilità ed **economicità** sono adatte per l'uso domestico, per la distribuzione dell'acqua in accoppiamento a piccoli serbatoi autoclavi, per irrigazione di orti e giardini, per prelevare acqua da serbatoi e comunque in tutti quei casi in cui ci sia la presenza di aria o gas nel liquido da pompare; la pompa viene fornita con valvola di ritegno a clapet in aspirazione.

LIMITI D'IMPIEGO

- Altezza d'aspirazione manometrica fino a **9 m** (HS)
- Temperatura del liquido da **-10 °C** fino a **+60 °C**
- Temperatura ambiente fino a **+40 °C** (+50 °C per PKS 60)
- Pressione massima nel corpo pompa:
 - **6 bar** per PKS 60, PKS 65
 - **7 bar** per PKS 80

ESECUZIONI A RICHIESTA

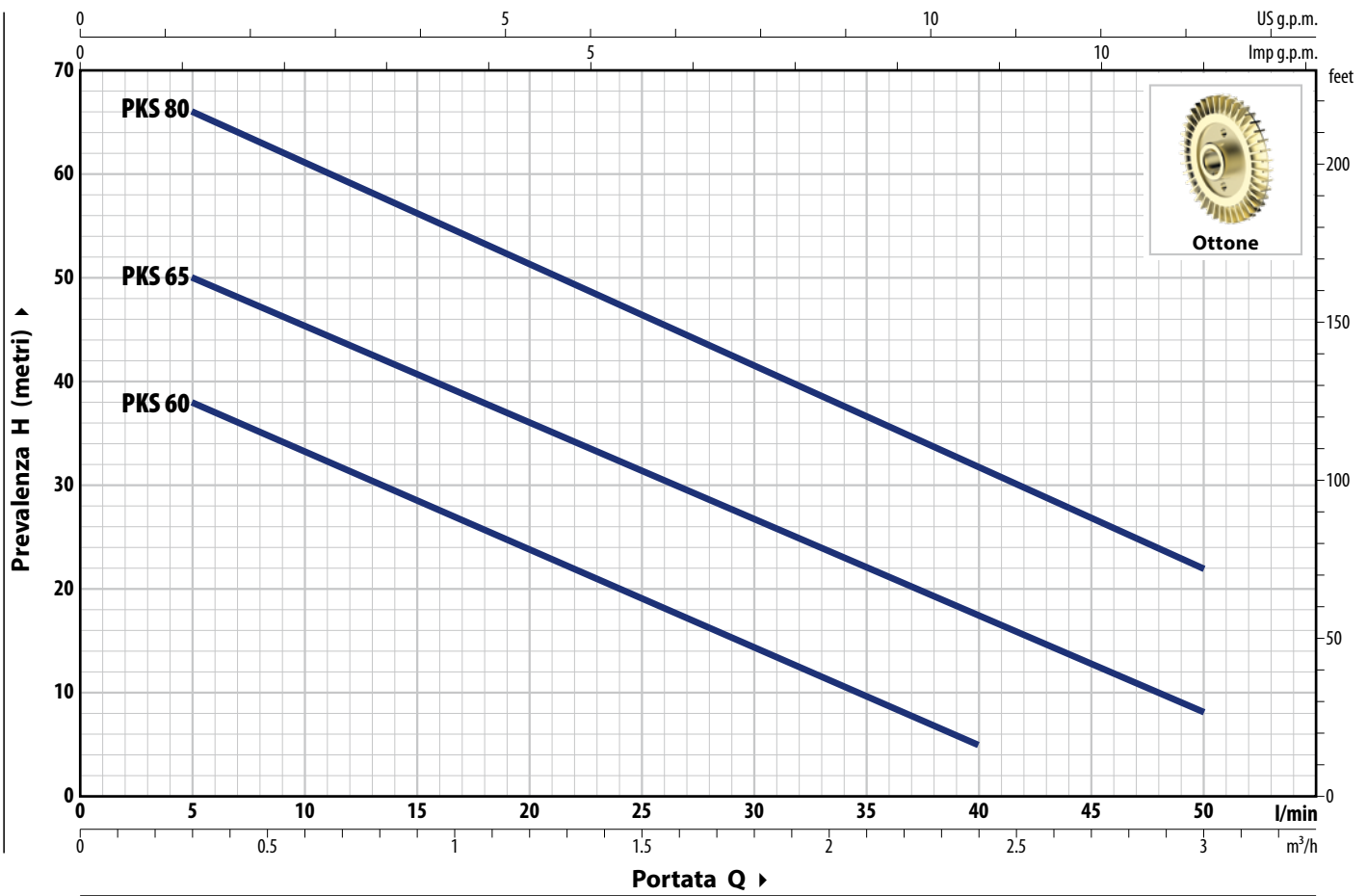
- ※ Tenuta meccanica speciale
- ※ Altre tensioni o frequenza a 60 Hz

BREVETTI - MARCHI - MODELLI

- Lanterna: brevetto n° IT1243605

CURVE E DATI DI PRESTAZIONE - HS=0 m

50 Hz

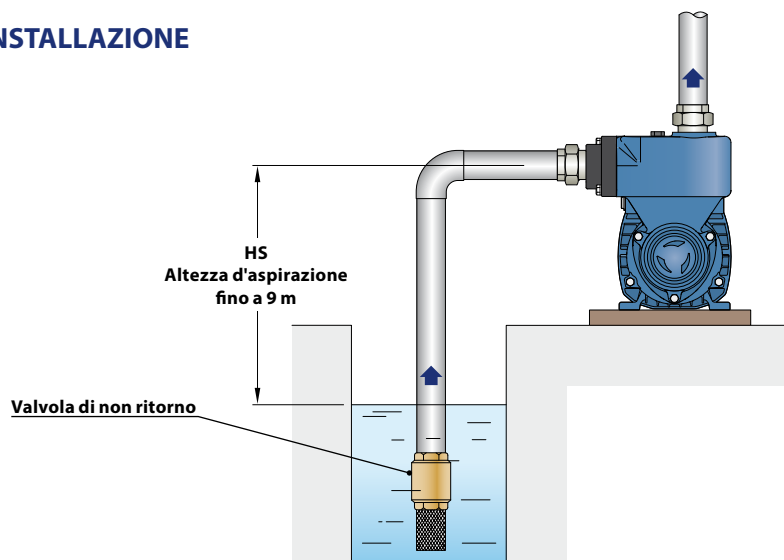


TIPO		POTENZA (P ₂)		1~3~	Q	m ³ /h											
Monofase	Trifase	kW	HP			0	0.3	0.6	0.9	1.2	1.5	1.8	2.1	2.4	2.7	3.0	
						0	5	10	15	20	25	30	35	40	45	50	
PKSm 60	PKS 60	0.30	0.40	IE2 IE3	H metri	40	38	33.5	29	24	19.5	15	10	5			
PKSm 65	PKS 65	0.55	0.75			55	50	45.5	40.5	36	31	27	22	17	12.5	8	
PKSm 80	PKS 80	0.75	1			70	66	61	56	51	46	41	36.5	31	27	22	

Q = Portata H = Prevalenza manometrica totale HS = Altezza di aspirazione

Tolleranza delle curve di prestazione secondo EN ISO 9906 Grado 3B.

ESEMPIO DI INSTALLAZIONE

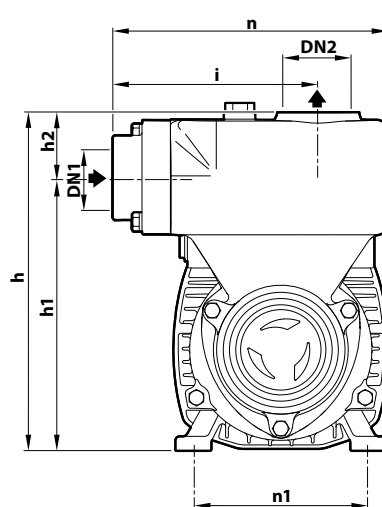
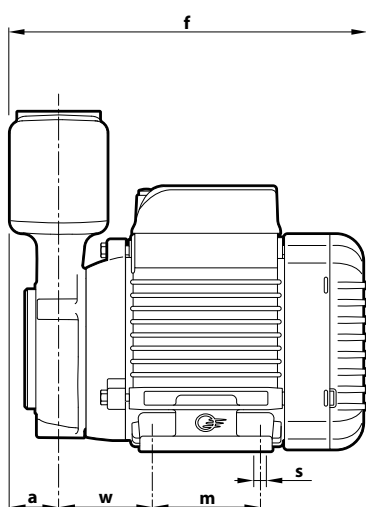


ASSORBIMENTI

TIPO	TENSIONE
Monofase	230 V
PKSm 60	2.3 A
PKSm 65	3.7 A
PKSm 80	5.2 A

TIPO	TENSIONE	
	230 V - Δ	400 V - 人
PKS 60	2.0 A	1.15 A
PKS 65	2.9 A	1.7 A
PKS 80	3.8 A	2.2 A

DIMENSIONI E PESI



TIPO		BOCCHIE		DIMENSIONI mm											kg	
Monofase	Trifase	DN1	DN2	a	f	h	h1	h2	i	m	n	n1	w	s	1~	3~
PKSm 60	PKS 60	1"	1"	28	196	183	149	34	110	55	148	93-100	53	7	5.6	5.6
PKSm 65	PKS 65				227	190	156			80		100			7.6	6.9
PKSm 80	PKS 80				263	198	164			90	160	112			62	10.6

PALLETTIZZAZIONE

TIPO		PER GROUPAGE
Monofase	Trifase	n° pompe
PKSm 60	PKS 60	224
PKSm 65	PKS 65	168
PKSm 80	PKS 80	96

CARATTERISTICHE COSTRUTTIVE

- | | |
|-----------------------------|--|
| 1 Corpo pompa | Ghisa, provvisto di bocche filettate ISO 228/1 |
| 2 Valvola di ritegno | Valvola di ritegno a clapet incorporata nella bocca di aspirazione |
| 3 Lanterna | Alluminio con coperchio in ottone con funzione di rasamento frontale antibloccaggio (brevettata) |
| 4 Girante | Ottone, del tipo a palette periferiche radiali |

5 Tenuta meccanica	Tenuta	Albero	Materiali
	AR-12	Ø 12 mm	Ceramica / Grafite / NBR

- | | |
|------------------------|---|
| 6 Albero motore | Acciaio inox AISI 431 (EN 10088-3 - 1.4104 per PKS 60, PKS 65) |
|------------------------|---|

- 7 Motore elettrico** **PKSm**: monofase 230 V - 50 Hz con salvamotore termico incorporato nell'avvolgimento.
PKS: trifase 230/400 V - 50 Hz.
 ※ Le elettropompe sono equipaggiate con motori ad alto rendimento (IEC 60034-30-1)
 classe **IE2** per modelli monofase
 classe **IE3** per modelli trifase
 – Servizio continuo **S1**
 – Isolamento: classe F
 – Protezione: IP X4

