

 Acque pulite

 Uso domestico

 Uso civile



※ Le elettropompe ad alta efficienza PLURIJET dotate di giranti in acciaio inox sono la soluzione migliore e più efficace per soddisfare i fabbisogni domestici, grazie alle loro caratteristiche di affidabilità, silenziosità ed economicità di esercizio.

※ VERSATILI

Le elettropompe PLURIJET sono la risposta perfetta a qualunque esigenza **domestica**.

Grazie all'eccellente capacità di aspirazione sono in grado di garantire l'adescamento fino a 9 metri di profondità.

※ EFFICIENTI

Grazie all'elevato rendimento idraulico e ai bassi costi di investimento e manutenzione, le elettropompe PLURIJET riducono notevolmente il consumo elettrico.

※ SILENZIOSE

Queste pompe autoadescanti sono caratterizzate da una idraulica multicellulare che garantisce la massima pressione con la minima potenza assorbita, riducendo al contempo le turbolenze, inevitabili fonte di rumore.

In questo modo il funzionamento diventa estremamente silenzioso.

CAMPO DELLE PRESTAZIONI

- Portata fino a **130 l/min** (7.8 m³/h)
- Prevalenza fino a **52 m**

UTILIZZI E INSTALLAZIONI

Sono consigliate per pompare acqua pulita. Per l'affidabilità e la silenziosità, trovano un vasto impiego nel **settore domestico** ed in particolare per la distribuzione dell'acqua in accoppiamento a piccoli o medi serbatoi autoclavi, per irrigazione di orti o giardini, ecc.

MOTORE ELETTRICO

Le elettropompe trifase sono equipaggiate con motori elettrici di nuova concezione, progettati per lavorare con inverter, che garantiscono un funzionamento equilibrato e silenzioso.

Classe di efficienza **IE3** per motori trifase, **IE2** per i motori monofase, isolamento in classe F e protezione IPX4.

LIMITI D'IMPIEGO

- Altezza d'aspirazione manometrica fino a **9 m** (HS)
- Temperatura del liquido da **-10 °C** fino a **+60 °C**
- Temperatura ambiente fino a **+40 °C**
- Pressione massima nel corpo pompa **6 bar**

ESECUZIONI A RICHIESTA

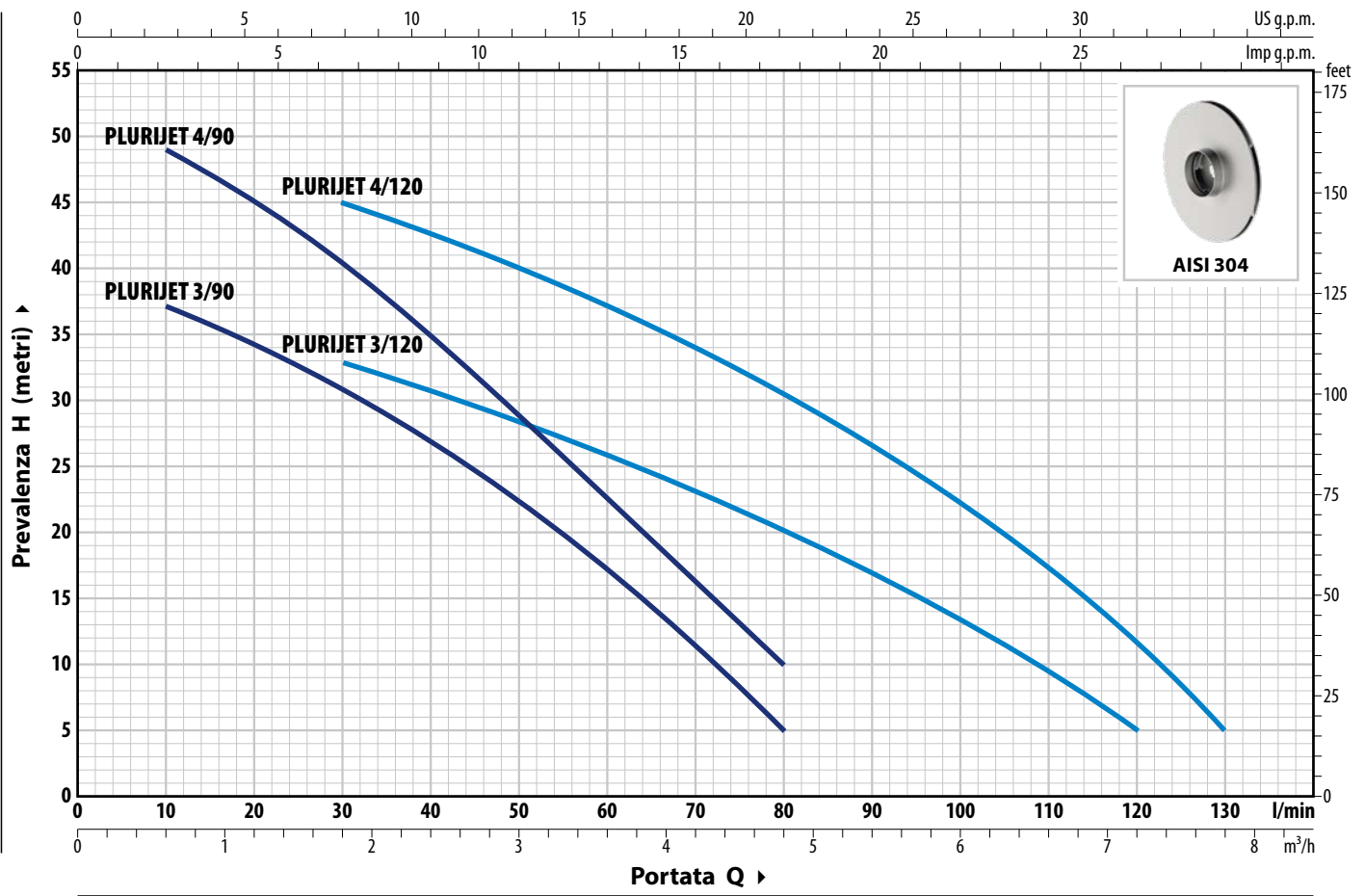
- ※ Tenuta meccanica speciale
- ※ Altre tensioni o frequenza a 60 Hz

BREVETTI - MARCHI - MODELLI

- PLURIJET® Marchio registrato n° 3974301
- Patent Pending n° 102023000019836

CURVE E DATI DI PRESTAZIONE – HS=0 m

50 Hz

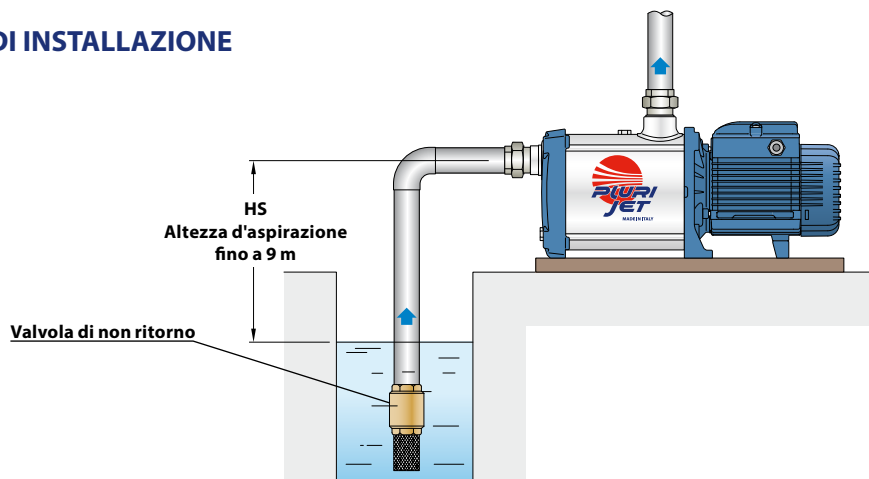


TIPO		POTENZA (P ₂)		1~3~	Q	m ³ /h															
Monofase	Trifase	kW	HP			0	0.3	0.6	1.2	1.8	2.4	3.0	3.6	4.2	4.8	5.4	6.0	6.6	7.2	7.8	
						l/min															
						0	5	10	20	30	40	50	60	70	80	90	100	110	120	130	
PLURIJETm 3/90	PLURIJET 3/90	0.48	0.65	IE2 IE3	H metri	40	38	37	34.5	31	27	22.5	17	11	5						
PLURIJETm 4/90	PLURIJET 4/90	0.55	0.75			52	50	49	44.5	40	34	28.5	22.5	16	10						
PLURIJETm 3/120	PLURIJET 3/120	0.55	0.75			38	37	36	34.5	33	31	28	26	23	20	17	13.5	10	5		
PLURIJETm 4/120	PLURIJET 4/120	0.75	1			50	50	49	47	45	42	39.5	37	34	30.5	26.5	22	17	11	5	

Q = Portata H = Prevalenza manometrica totale HS = Altezza di aspirazione

Tolleranza delle curve di prestazione secondo EN ISO 9906 Grado 3B.

ESEMPIO DI INSTALLAZIONE

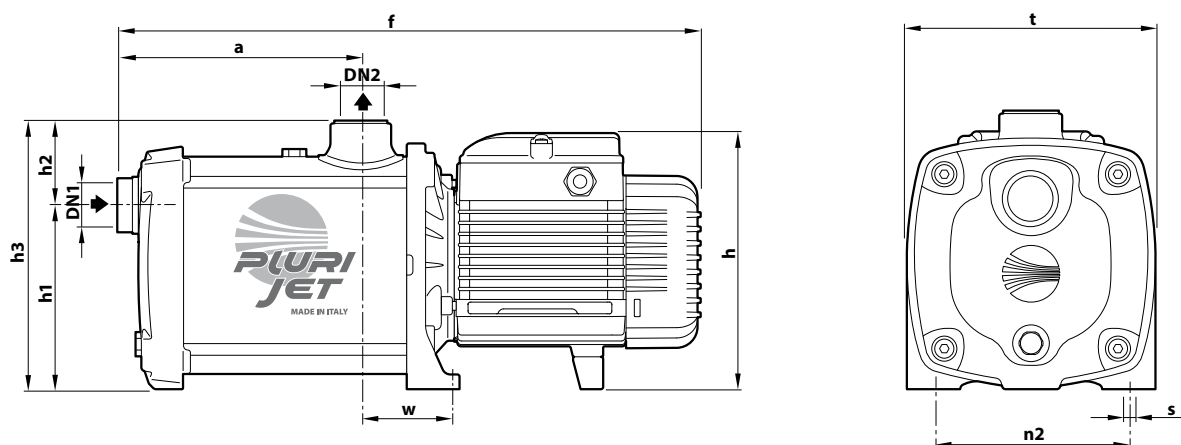


ASSORBIMENTI

TIPO	TENSIONE
Monofase	230 V
PLURIJETm 3/90	3.2 A
PLURIJETm 4/90	3.9 A
PLURIJETm 3/120	3.9 A
PLURIJETm 4/120	5.8 A

TIPO	TENSIONE	
	230 V - Δ	400 V - ƿ
PLURIJET 3/90	2.2 A	1.3 A
PLURIJET 4/90	2.9 A	1.7 A
PLURIJET 3/120	2.9 A	1.7 A
PLURIJET 4/120	4.0 A	2.3 A

DIMENSIONI E PESI



TIPO		BOCCHIE		DIMENSIONI mm										kg	
Monofase	Trifase	DN1	DN2	a	f	h	h1	h2	h3	t	n2	w	s	1~	3~
PLURIJETm 3/90	PLURIJET 3/90	1"	1"	132	358	171	122	56	178	160	125	56.5	9	8.4	8.4
PLURIJETm 4/90	PLURIJET 4/90			157	383									9.7	9.0
PLURIJETm 3/120	PLURIJET 3/120			132	358	9.2								8.5	
PLURIJETm 4/120	PLURIJET 4/120			157	402	189								12.2	12.2

(*) h=221 mm per versioni monofase a 110 V

CARATTERISTICHE COSTRUTTIVE

1	Corpo pompa	Acciaio inox AISI 304 , provvisto di bocche filettate ISO 228/1		
2	Coperchio	Acciaio inox AISI 304		
3	Giranti	Acciaio inox AISI 304		
4	Diffusori	Noryl™ completi di anelli antiusura		
5	Tenuta meccanica	Tenuta	Albero	Materiali
		AR-13	Ø 13 mm	Ceramica / Grafite / NBR
6	Albero motore	Acciaio inox AISI 431		
7	Motore elettrico	<p>PLURIJETm: monofase 230 V - 50 Hz con salvamotore termico incorporato nell'avvolgimento. PLURIJET: trifase 230/400 V - 50 Hz.</p> <p>※ Le elettropompe sono equipaggiate con motori ad alto rendimento (IEC 60034-30-1) classe IE2 per modelli monofase classe IE3 per modelli trifase</p> <p>Servizio continuo S1</p>		

