



### UTILIZZI ED INSTALLAZIONI

Le stazioni di accumulo e sollevamento **SAR 40** sono indicate per la raccolta e il sollevamento di acque chiare, piovane e reflue provenienti da scarichi domestici come lavatrici, lavastoviglie e lavabi, dove la rete fognaria risulta eccessivamente distante o non raggiungibile per gravità.

Le stazioni **SAR 40** sono compatte e facili da installare all'interno di seminterati, di garage di una singola unità abitativa o anche interrate.


### COMPONENTI

- ✘ Serbatoio in polietilene con capacità **40 litri** e provvisto di coperchio non calpestabile e non carrabile
- ✘ Elettropompa sommergibile monofase
- ✘ Cavo di alimentazione in dotazione standard **5 m**
- ✘ Valvola di non ritorno a clapet solo per versioni con elettropompe da drenaggio (acque reflue chiare).

### ESECUZIONI A RICHIESTA

- ✘ **Stazione di accumulo SAR 40 con elettropompa sommergibile monofase con galleggiante, da scegliere secondo le esigenze**
- ✘ Cavo di alimentazione da **10 metri**
- ✘ Valvola di non ritorno a passaggio totale (montaggio esterno) per le elettropompe vortex e con il trituratore.


### ✘ SAR 40 con elettropompa con trituratore

TIPO	POTENZA (P <sub>2</sub> )		PORTATA MAX litri/min	PREVALENZA MAX metri	
	kW	HP			
<b>TRITUS-TX</b>	0.55	0.75	90	11.5	

✘ Indicate per acque luride



✘ Start of production 06.2024

### ✘ SAR 40 con elettropompe da drenaggio

TIPO	POTENZA (P <sub>2</sub> )		PORTATA MAX litri/min	PREVALENZA MAX metri	
	kW	HP			
<b>TOP 1 -GM</b>	0.25	0.33	160	6.0	
<b>RXm 1 -GM</b>	0.25	0.33	160	7.0	

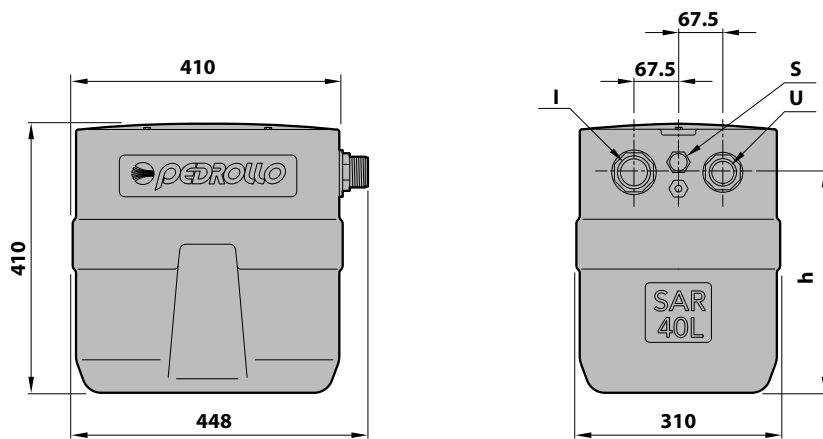
✘ Indicate per acque reflue chiare

### ✘ SAR 40 con elettropompe vortex

TIPO	POTENZA (P <sub>2</sub> )		PORTATA MAX litri/min	PREVALENZA MAX metri	
	kW	HP			
<b>TOP 2 VORTEX-GM</b>	0.37	0.50	155	7.0	
<b>TEX 2</b>	0.37	0.50	220	8.3	

✘ Indicate per acque reflue sporche

## DIMENSIONI E PESI



### LEGENDA:

- I** attacco tubazione di raccolta
- U** attacco tubazione di mandata
- S** attacco tubazione di ventilazione

TIPO	BOCCHIE			h	kg
	I <sup>(1)</sup>	U <sup>(1)</sup>	S <sup>(1)</sup>		
SAR 40 - TRITUS-TX	1½"	1¼"	½"	335	15.9
SAR 40 - TOP 1-GM				305	14.3
SAR 40 - RXm 1-GM				305	15.2
SAR 40 - TOP 2 VORTEX-GM				335	14.4
SAR 40 - TEX 2				335	15.0

<sup>(1)</sup> Attacco filettato maschio

## ESEMPI DI INSTALLAZIONE

