

 Acque chiare

 Uso domestico

※ TOP-FLOOR

Consigliate per prosciugare ambienti allagati fino a 2 mm dal fondo



CAMPO DELLE PRESTAZIONI

- Portata fino a **170 l/min** (10.2 m³/h)
- Prevalenza fino a **10.4 m**

UTILIZZI E INSTALLAZIONI

La serie **TOP-FLOOR** è adatta per il drenaggio di **acque chiare** senza particelle abrasive.

Grazie alla capacità di aspirare acqua fino a **2 millimetri** dal fondo, queste elettropompe sono indicate per un **uso domestico** di emergenza per piccoli ambienti allagati e in tutte quelle applicazioni dove siano richiesti massimi livelli di prosciugamento.

LIMITI D'IMPIEGO

- Profondità d'impiego sotto il livello dell'acqua fino a **3 m** (con cavo di alimentazione di lunghezza adeguata)
- Temperatura del liquido fino a **+40 °C** (Temperatura del liquido fino a +90 °C per servizio intermittente massimo di 3 minuti)
- Passaggio corpi solidi in sospensione fino a **Ø 2 mm**
- Livello di svuotamento fino a **2 mm** dal fondo

ESECUZIONE

- ※ Le elettropompe sono complete di cavo di alimentazione di lunghezza **5 m**

ESECUZIONI A RICHIESTA

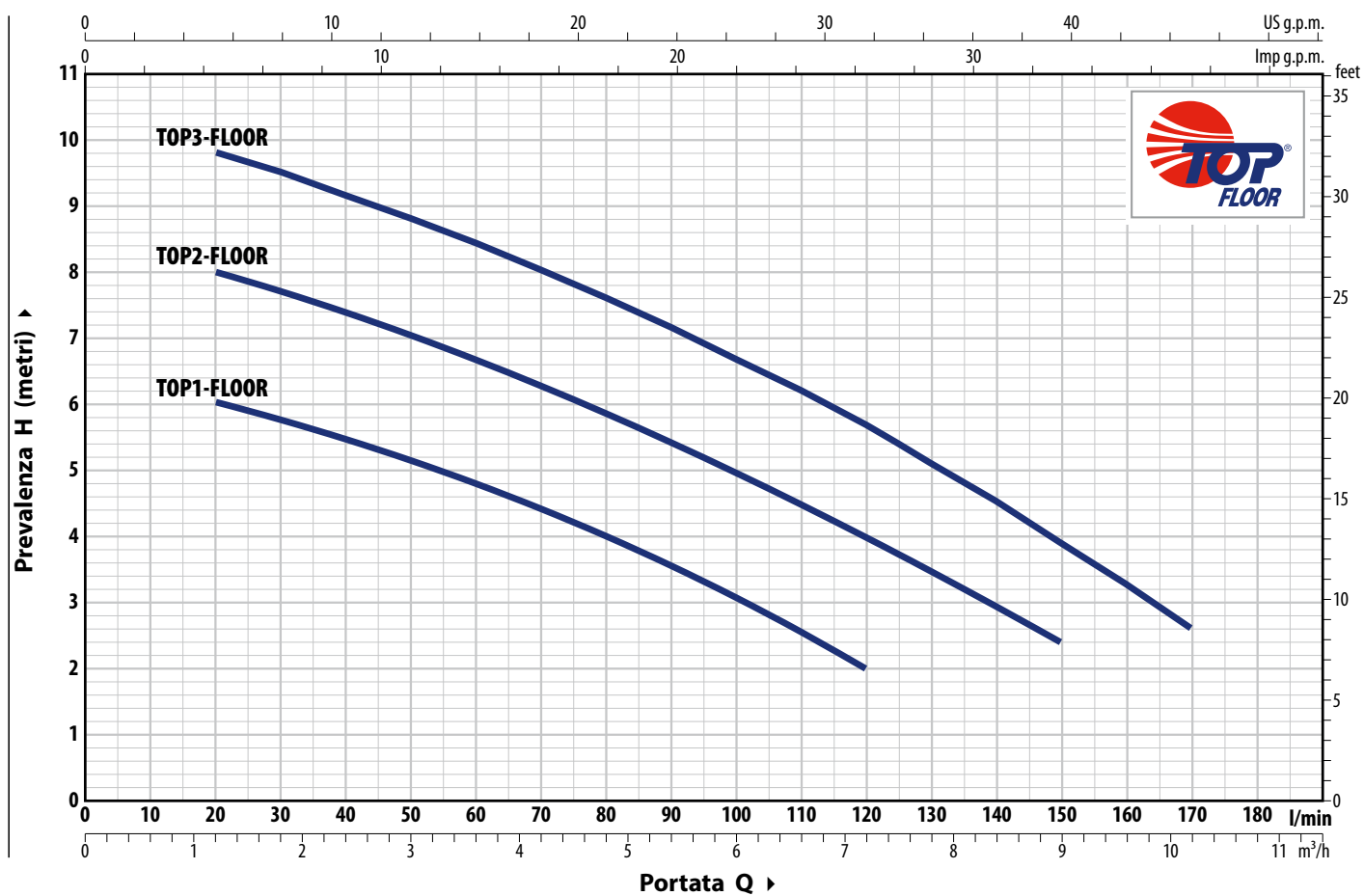
- ※ Elettropompe con interruttore a galleggiante
- ※ Tenuta meccanica speciale
- ※ Elettropompe con cavo di alimentazione da **10 m**.
- ※ Altre tensioni o frequenza 60 Hz

BREVETTI - MARCHI - MODELLI

- Modello comunitario registrato n° 342159-0011

CURVE E DATI DI PRESTAZIONE

50 Hz



TIPO Monofase	POTENZA (P ₂)		Q m ³ /h l/min	0	1.2	2.4	3.6	4.8	6.0	7.2	7.8	9.0	10.2
	kW	HP		0	20	40	60	80	100	120	130	150	170
TOP 1-FLOOR	0.25	0.33	H metri	6.5	6	5.5	4.8	4	3	2			
TOP 2-FLOOR	0.37	0.50		8.5	8	7.4	6.7	6	5	4	3.5	2.4	
TOP 3-FLOOR	0.55	0.75		10.4	9.8	9.2	8.4	7.6	6.7	5.7	5	4	2.6

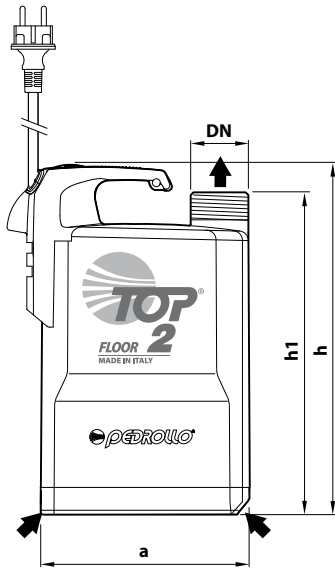
Q = Portata H = Prevalenza manometrica totale

Tolleranza delle curve di prestazione secondo EN ISO 9906 Grado 3B.

ASSORBIMENTI

TIPO	TENSIONE
Monofase	230 V
TOP 1-FLOOR	1.5 A
TOP 2-FLOOR	2.0 A
TOP 3-FLOOR	3.1 A

DIMENSIONI E PESI



Installazione tipica



Prosciugamento fino a 2 mm

TIPO Monofase	BOCCA DN	a	DIMENSIONI mm		Livello minimo di prosciugamento	kg
			h	h1		
TOP 1-FLOOR	1¼"	152	257	237	2 mm	5.2
TOP 2-FLOOR				268		5.2
TOP 3-FLOOR			287	6.6		

PALLETTIZZAZIONE

TIPO Monofase	PER GROUPAGE n° pompe
TOP 1-FLOOR	96
TOP 2-FLOOR	96
TOP 3-FLOOR	96

CARATTERISTICHE COSTRUTTIVE

1	Corpo pompa	Tecnopolimero
2	Griglia di aspirazione	Tecnopolimero
3	Coperchio di aspirazione	Acciaio inox AISI 304
4	Diffusore	Tecnopolimero
5	Girante	Noryl™
6	Camicia motore	Acciaio inox AISI 304
7	Coperchio motore	Acciaio inox AISI 304
8	Albero motore	Acciaio inox AISI 431
9	Doppia tenuta sull'albero con camera d'olio interposta	
	Tenuta	Albero
	STA-12R	Ø 12 mm
		Materiali
		Ceramica / Grafite / NBR
	Anello di tenuta	Ø 12 x Ø 19 x H 5 mm

10	Condensatore
11	Motore elettrico
	TOP-FLOOR: monofase 230 V - 50 Hz con salvamotore termico incorporato nell'avvolgimento.
	– Servizio continuo S1
	– Isolamento: classe F
	– Protezione: IP X8

12	Gruppo maniglia
	※ Completo di cavo di alimentazione da 5 metri di tipo "H07 RN-F" con spina Schuko

13	Ghiera e portagomma
	Portagomma Ø 25 mm per TOP1-FLOOR
	Ø 35 mm per TOP2-FLOOR, TOP3-FLOOR

